



# 05705



## CITROËN

Berlingo II (G/X/7) 6/2008>  
C2 (J) 11/2003-12/2009  
C3 (F) 4/2002-1/2010  
C3 Pluriel (H) 7/2003-12/2010  
Jumpy (G9/X) 2/2007-7/2016

## FIAT

Scudo (270) 2/2007-7/2016

## PEUGEOT

207 (W\*\*\*\*\*) 5/2006-6/2012  
207 CC (W\*\*\*\*\*) 4/2007-7/2015  
207 SW (W\*\*\*\*\*) 9/2007-6/2013  
307 (3...) 8/2001-8/2007  
307 SW (3...) 6/2002-4/2008  
307 CC (3...) 3/2003-3/2009  
Expert (G9/X) 1/2007-7/2016  
Partner Tepee (7\*) 05/2008>

## TOYOTA

Proace 6/2013-7/2016

**IT VANO PORTAOGGETTI CON  
CARICABATTERIA WIRELESS**  
MANUALE ISTRUZIONI

**FR COMPARTIMENT DE RANGEMENT  
AVEC CHARGEUR SANS FIL**  
NOTICE

**EN FAST WIRELESS CHARGING  
POCKET COMPARTMENT**  
INSTRUCTIONS MANUAL

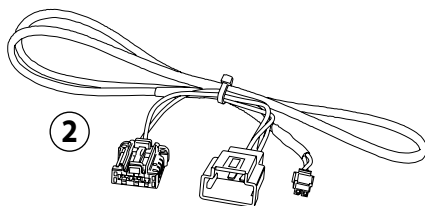
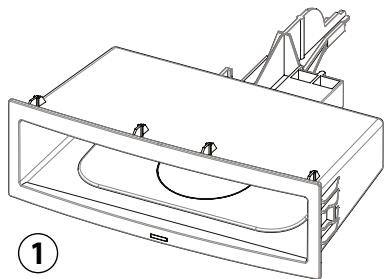
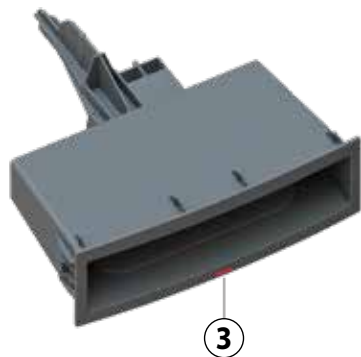
**DE ABLAGEFACH MIT WIRELESS LADEGERÄT**  
BEDIENUNGSANLEITUNG

**ES COMPARTIMENTO DE ALMACENAMIENTO  
CON CARGADOR INALÁMBRICO**  
MANUAL INSTRUCCIONES

**PT COMPARTIMENTO DE ARMAZENAMENTO  
COM CARREGADOR SEM FIOS**  
MANUAL DE INSTRUÇÕES

**NL OPBERGVAK MET  
DRAADLOZE OPLADER**  
GEBRUIKSAANWIJZING

**PL SCHOWEK Z ŁADOWARKĄ BEZPRZEWODOWĄ**  
INSTRUKCJA OBSŁUGI



### **IT Contenuto della confezione:**

CARICABATTERIA (1)  
CAVO ALIMENTAZIONE (2)  
INDICATORE LED (3)

### **ES Contenido del envase:**

CARGADOR (1)  
CABLE DE ALIMENTACIÓN (2)  
INDICADOR LED (3)

### **FR Contenu de la boîte:**

CHARGEUR (1)  
CABLE D'ALIMENTATION (2)  
INDICATEUR LED (3)

### **PT Conteúdo da embalagem:**

CARREGADOR (1)  
CABO DE ALIMENTAÇÃO (2)  
LED INDICADOR (3)

### **EN Supplied:**

CHARGER (1)  
POWER CABLE (2)  
LED LIGHT (3)

### **NL Inhoud verpakking:**

OPLADER (1)  
VOEDINGSKABEL (2)  
LED-INDICATOR (3)

### **DE Im Lieferumfang enthalten:**

LADEGERÄT (1)  
STROMKABEL (2)  
LED-STATUSANZEIGE (3)

### **PL Zawartość opakowania:**

ŁADOWARKA (1)  
KABEL ZASILAJĄCY (2)  
WSKAŹNIK LED (3)

## IT CARICABATTERIA A INDUZIONE CON TECNOLOGIA Qi PER LA RICARICA VELOCE INTEGRATO IN VANO PORTAOGGETTI ORIGINALE

Certificato "Qi standard".  
Ricarica stabile e veloce.  
3 bobine per l'induzione elettromagnetica.  
Alimentazione 10-24V.  
Regolazione automatica della potenza in uscita.  
Temperatura di ricarica >60°C.

**IT AVVERTENZE** Per un'installazione adeguata fare riferimento al presente manuale d'uso. Assicurarsi che il cablaggio sia disposto in modo da non piegarsi per evitare che si rompa.

Verificare che tutti i collegamenti siano stati effettuati correttamente.  
Posizionare il cavo lontano da altri oggetti per evitare che possa impigliarsi, schiacciarsi o rovinarsi.  
Phonocar S.p.A. declina ogni responsabilità per danni derivanti da un'installazione o da un utilizzo improprio del prodotto.  
Si raccomanda di utilizzare soltanto il materiale fornito in dotazione per

Distanza di ricarica 2,3 - 7,5 mm.  
Compatibile con tutti gli smartphone con tecnologia Qi.

INDICATORE LED (3):  
luce rossa = stand-by  
luce blu = in carica

evitare qualsiasi malfunzionamento del prodotto.  
Phonocar S.p.A. si riserva il diritto di apportare variazioni al prodotto anche senza preavviso. Eventuali modifiche ai prodotti sono da considerarsi migliorative e non influiscono sulla loro funzionalità.  
Tutte le immagini sono inserite a scopo illustrativo. Tutti i marchi citati e i loghi riprodotti appartengono ai legittimi proprietari e sono stati indicati a solo scopo informativo.  
Il logo "Qi" è un marchio del "Wireless Power Consortium".

## FR LE CHARGEUR A INDUCTION AVEC TECHNOLOGIE Qi POUR LA RECHARGE RAPIDE, INTEGRÉ DANS LE COMPARTIMENT DE RANGEMENT ORIGINAL

Certifié "Qi standard".  
Recharge stable et rapide.  
3 bobines pour l'induction électromagnétique.  
Alimentation 10-24V.  
Réglage automatique de la puissance de sortie.  
Température de recharge >60°C.

**FR ATTENTION** Pour une installation correcte, suivre les indications de cette notice d'utilisation. Vérifier que les câbles soient bien positionnés pour ne pas se plier et risquer de se couper.

Vérifier que tous les branchements soient corrects.  
Éloigner le câble des autres objets pour éviter qu'il s'emmele ou s'endommage.  
Phonocar S.p.A n'est en aucun cas responsable des dommages causées par une mauvaise installation et utilisation du produit.  
Il est conseillé d'utiliser uniquement les accessoires fournis dans la boîte afin d'éviter le mauvais fonctionnement du produit.

Distance de recharge 2,3 - 7,5 mm.  
Compatible avec tous les smartphones intégrés de la technologie Qi.

INDICATEUR LED (3):  
Voyant rouge = stand-by  
Voyant bleu = chargement en cours

Phonocar S.p.A. se réserve le droit d'apporter toute sorte de modification, même sans preavis.  
Toutes les images insérées sont uniquement pour des finalités illustratives. Toutes les éventuelles modifications sur les produits sont considérées des améliorations et n'affectent en aucun cas leur correcte fonctionnement.  
Toutes les marques mentionnées et les lieux reproduits appartiennent à leurs propriétaires légitimes. L'indication est uniquement a titre d'information.  
Le logo "Qi" est une marque du "Wireless Power Consortium".

## EN INDUCTION CHARGER WITH Qi TECHNOLOGY FOR FAST CHARGING DIRECTLY INTO THE ORIGINAL POCKET COMPARTMENT

"Qi standard" certified.  
Stable and fast charging.  
3 Coils for electromagnetic induction.  
Power supply 10-24V.  
Automatic power output adjustment.  
Charging temperature >60°C.

**EN ATTENTION** An appropriate installation in observance of these operating instructions is necessary. Please make sure the wiring is arranged so it is not bended or crimped due to the risk of cable break. Make sure that all connections are correct. Route the cable away from moving parts, do not allow the cable to be entangled, pinched or damaged in any way.  
We will not be liable for damage due to improper installation or utilization.  
Use the specified accessory parts to prevent product failure.  
Subject to technical modifications; no responsibility is accepted for the accuracy of this information.

Charging distance 2,3 - 7,5 mm.  
Compatible with all smartphones with Qi technology.

LED LIGHT (3):  
red light = stand-by  
blue light = charging

All images are included for illustrative purposes only.  
Phonocar S.p.A. reserves the right to make changes to the products even without notice.  
Any changes to the products are to be considered improvements and do not affect their functionality.  
All mentioned trademarks and reproduced logos belong to their legitimate owners and have been indicated for information purposes only.  
The "Qi" symbol is a trademark of the "Wireless Power Consortium".

## DE INDUKTIONS-LADEGERÄT MIT Qi-TECHNOLOGIE FÜR SCHNELLES LADEN IN DEM ORIGINAL-HANDSCHUHFACH

“Qi-Standard” Zertifizierung.  
Stabiles und schnelles Aufladen.  
3 Spulen für elektromagnetische Induktion.  
10-24V-Stromversorgung.  
Automatische Anpassung der Ausgangsleistung.  
Ladetemperatur >60°C.

**DE HINWEIS** Sachgemäße Installation unter Beachtung dieser Einbauanleitung erforderlich. Achten Sie auf korrekte Anschlüsse. Verlegen Sie die Kabel so, dass Sie weder geknickt, gequetscht oder beschädigt werden können.

Sorgen Sie dafür, dass sich die Kabel nicht in Gegenständen verfangen können. Wir können keine Haftung für Schäden übernehmen, welche durch unsachgemäße Installation oder Nutzung verursacht wurden. Verwenden Sie darum ausschließlich das mitgelieferte Montagematerial. Technische Änderungen vorbehalten, alle Angaben ohne Gewähr.

Ladeabstand 2,3 - 7,5 mm.  
Für Smartphones mit Qi-Technologie.

LED-STATUSANZEIGE (3):  
rotes Licht = stand-by  
blaues Licht = Wird geladen

Alle Bilder sind nur zu Illustrationszwecken angegeben. Phonocar S.p.A. behält sich das Recht vor, auch ohne Vorankündigung Änderungen an den Produkten vorzunehmen.

Jede Art von Änderungen an den Produkten sind als Verbesserungen zu betrachten und beeinträchtigen nicht deren Funktionalität. Alle erwähnten Markenzeichen und Handelsnamen gehören ihren rechtmäßigen Eigentümern und wurden nur zu Informationszwecken angegeben. Das “Qi”-Logo ist ein Warenzeichen des “Wireless Power Consortium”.

## ES CARGADOR DE INDUCCIÓN CON TECNOLOGÍA Qi PARA CARGA RÁPIDA INTEGRADO EN LA GUANTERA ORIGINAL

Certificado “Qi Standard”.  
Carga rápida y estable.  
3 bobinas para la inducción electromagnética.  
Alimentación 10-24V.  
Regulación automática de la potencia de salida.  
Temperatura de carga >60 °C.

**ES ATENCIÓN** Para una instalación adecuada, consulte el manual de usuario. Asegúrese de que el cableado sea colocado de modo que no se doble para evitar que se rompa.

Asegúrese de que todas las conexiones se han llevado a cabo correctamente. Coloque el cable lejos de otros objetos para evitar que se enrede, aplastase o estropee.

Phonocar S.p.A. declina toda responsabilidad por daños derivados de una instalación o de un uso indebido del producto.

Se recomienda utilizar únicamente el material suministrado para evitar

Distancia de carga 2,3 - 7,5 mm.  
Compatible con todos los teléfonos inteligentes con tecnología Qi.  
INDICADOR LED (3):  
luz roja = stand-by  
luz azul = en carga

cualquier mal funcionamiento del producto.

Phonocar S.p.A. se reserva el derecho de efectuar modificaciones en el producto también sin previo aviso. Las eventuales modificaciones a los productos se consideran mejoras y no afectan a su funcionalidad.

Todas las imágenes se insertan con fines ilustrativos. Todas las marcas mencionadas y logotipos reproducidos pertenecen a los legítimos propietarios y se han indicado solo con fines informativos. El logotipo “Qi” es una marca del “Wireless Power Consortium”.

## PT CARREGADOR DE INDUÇÃO COM TECNOLOGIA Qi PARA CARGA RÁPIDA INTEGRADO NO PORTA-LUVAS ORIGINAL

Certificado “Qi Standard”.  
Carga rápida e estável.  
3 bobinas para a indução eletromagnética.  
Alimentação 10-24V.  
Regulação automática da potência de saída.  
Temperatura de carga >60°C.

**PT ATENÇÃO** Para uma instalação adequada, consulte o presente manual do usuário. Certifique-se de que a fiação é colocada de modo que não dobre-se para evitar que se quebre.

Certifique-se de que todas as conexões foram feitas corretamente. Coloque o cabo longe de outros objetos para evitar que se enrole, esmagar-se ou afundar-se.

A Phonocar S.p.A. declina qualquer responsabilidade por danos decorrentes de uma instalação ou de uma utilização indevida do produto.

Recomenda-se a utilização apenas do material fornecido para evitar qualquer

Distância de carga 2,3 - 7,5 mm.  
Compatível com todos os smartphones com tecnologia Qi.

LED INDICADOR (3):  
luz vermelha = stand-by  
luz azul = em carga

anomalia do produto.

Phonocar S.p.A. reserva-se o direito de fazer modificações no produto também sem aviso prévio. Os modos que os produtos são considerados melhora e não afeta a sua funcionalidade.

Todas as imagens são inseridas para fins ilustrativos. Todas as marcas mencionadas e logotipos reproduzidos pertencem aos proprietários legítimos e foram indicados unicamente para efeitos de informação. Logótipo “Qi” é uma marca do “Wireless Power Consortium”.

## NL INDUCTIELADER MET Qi-TECHNOLOGIE VOOR SNEL OPLADEN. GEÏNTEGREERD IN HET ORIGINELE OPBERGVAK

Gecertificeerd "Qi standaard".

Stabiël en snel opladen.

3 spoelen voor elektromagnetische inductie.

Stroom 10-24V.

Automatische aanpassing van het uitgangsvermogen.

Opladtemperatuur >60°C.

**NL WAARSCHUWING** Lees voor een veilige en correcte bediening de handleiding aandachtig door.

Verzeker u er van dat de kabel zo ligt dat hij niet kan buigen of breken.

Controleer of alle verbindingen correct zijn aangesloten.

Plaats de kabel uit de buurt van andere voorwerpen om te voorkomen dat hij bekneld of beschadigd raakt.

Phonocar S.p.A. wijst alle verantwoordelijkheid af voor schade als gevolg van onjuiste installatie of onjuist gebruik van het product.

Het wordt aanbevolen alleen het bijgeleverde materiaal te gebruiken om

Laadafstand 2,3 - 7,5 mm.

Voor smartphones met Qi-technologie.

LED-INDICATOR (3):

rood licht = stand-by

blauw licht = opladen

storingen van het product te voorkomen.

Phonocar S.p.A. behoudt zich het recht voor wijzigingen aan de producten aan te brengen - ook zonder voorafgaande kennisgeving.

Eventuele wijzigingen aan de producten zijn verbeteringen en hebben geen invloed op de goede werking.

Alle weergegeven handelsmerken en logo's zijn eigendom van hun rechtmatige eigenaars en zijn louter ter informatie.

Het "Qi"-logo is een handelsmerk van het "Wireless Power Consortium".

## PL ŁADOWARKA INDUKCYJNA Z TECHNOLOGIĄ Qi DO SZYBKIEGO ŁADOWANIA W ORYGINALNYM SCHOWKU

Certyfikowany "standard Qi".

Stabilne i szybkie ładowanie.

Zasilanie 10-24V.

3 cewki do indukcji elektromagnetycznej.

Automatyczna regulacja mocy wyjściowej.

Temperatura ładowania >60°C.

**PL OSTRZEŻENIA** Informacje na temat prawidłowej instalacji znajdują się w niniejszej instrukcji obsługi.

Upewnij się, że okablowanie jest prawidłowo ułożone.

Sprawdź, czy wszystkie połączenia zostały wykonane prawidłowo.

Poprowadź kabel z dala od innych przedmiotów.

Phonocar S.p.A. nie ponosi żadnej odpowiedzialności za szkody wynikłe z niewłaściwej instalacji lub użytkowania produktu.

Zaleca się stosowanie wyłącznie dostarczonych materiałów, aby uniknąć

Odległość ładowania 2,3 mm / 7,5 mm.

Dla smartfonów z technologią Qi.

WSKAŹNIK LED (3):

czerwona dioda = stand-by

niebieska dioda = Bateria jest w trakcie ładowania

niewłaściwego działania produktu.

Phonocar S.p.A. zastrzega sobie prawo do wprowadzania zmian w produktach bez uprzedzenia.

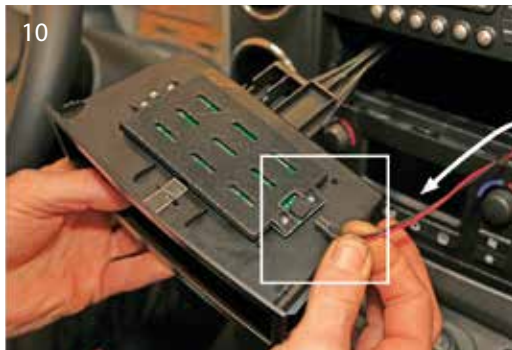
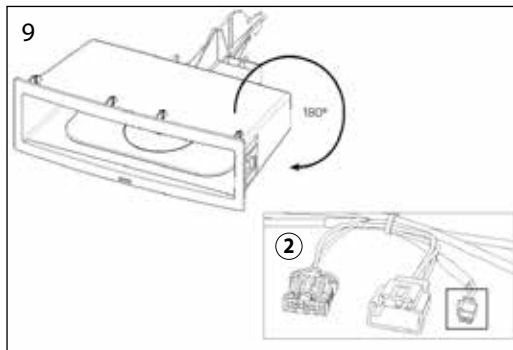
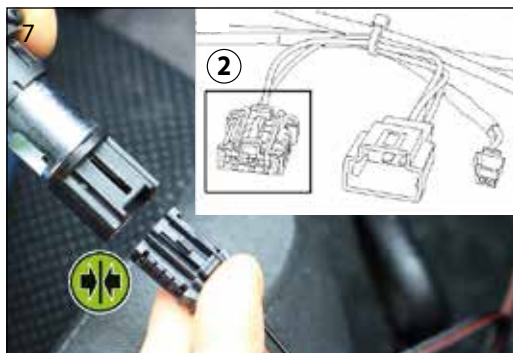
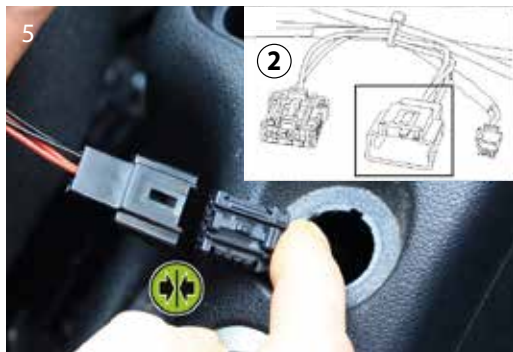
Wszelkie zmiany w produktach są traktowane jako ulepszenia i nie mają wpływu na ich funkcjonalność.

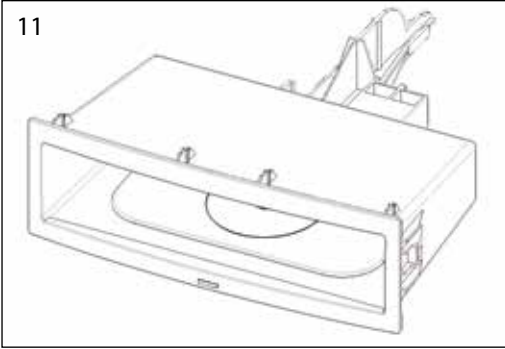
Wszystkie odtworzone znaki towarowe i loga należą do ich prawowitych właścicieli i zostały podane wyłącznie w celach informacyjnych.

Logo "Qi" jest znakiem towarowym "Wireless Power Consortium".

## INSTALLAZIONE / INSTALLATION / INSTALLATION / INSTALLATION / INSTALACIÓN / INSTALAÇÃO / INSTALLATIE / INSTALACJA







**CAUTION HOT!**  
**NO METAL OBJECTS**



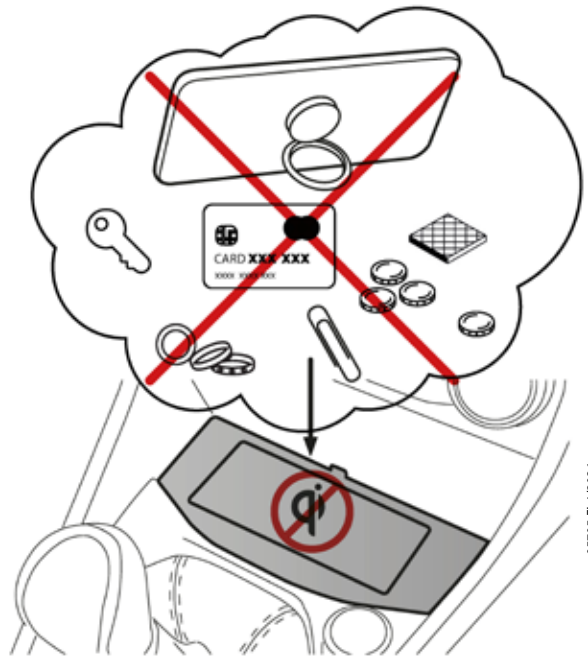
**IT ATTENZIONE!** Non posizionare nessun oggetto sulla superficie di ricarica (monete, carte di credito e soprattutto smartphone con anello di supporto)!

**FR ATTENTION!** Ne placer aucun objet (monnaies, cartes bancaires et smartphones avec anneau de support) sur la surface de chargement!

**EN CAUTION!** Don't place any other objects such as coins, credit cards etc. onto the surface. Especially smartphones with attached ring stand holder should not be used!

**DE ACHTUNG!** Legen Sie keine anderen Gegenstände wie z.B. Münzen, Kreditkarten etc. in die Ablage. Insbesondere Smartphones mit angebrachtem Ring Ständer dürfen nicht verwendet werden!

**ES ¡ATENCIÓN!** No coloque ningún objeto como monedas, tarjetas de crédito, etc. en la superficie de recarga. Especialmente os Smartphones con objetos metálicos colados na parte traseira, não deve ser usado!



**PT ATENÇÃO!** Não coloque quaisquer outros objetos, tais como moedas, cartões de crédito etc. na superfície de carga. Especialmente Smartphones com suporte de anel anexado não deve ser usado!

**NL LET OP!** Plaats geen andere voorwerpen zoals munten, creditcards, enz. in het opbergvak. In het bijzonder mogen smartphones met een ringstandaard niet gebruikt worden!

**PL UWAGĘ!** Nie umieszczaj żadnych przedmiotów na powierzchni ładowania (takich jak monety, karty kredytowe itp.). Nie używaj smartfonów z podstawką pierścieniową!

**CE** **RoHS** **REACH**

**E13** 10R-05 15197



MADE IN E.U.

**Phonocar**

**Phonocar S.p.A.** Via F.lli Cervi, 167/C • 42124 Reggio Emilia (Italy)  
Tel. 0522 941621 • Fax 0522 1602093 • e-mail: info@phonocar.it • www.phonocar.it

**FRANCE** Tél. 0811.48.55.59 • Fax 0811.48.17.39 • e-mail: info@phonocar.fr • www.phonocar.fr

**DE/AT** Tel. +49 0521 89880932 • Fax +39 0522 1602093 • e-mail: info@phonocar.de • www.phonocar.com

**ESPAÑA/PORTUGAL** Tel. +34 958 302295 • Fax +34 958 302470 • Movil +34 607592406

e-mail: info@phonocar.es • info@phonocar.pt • www.phonocar.es

**BE - LUX** Tel. +352 398136 • Fax +352 398133 • Mobil +352 6 91194848

e-mail: info@phonocar.be • www.phonocar.com

**GREECE and CYPRUS** Tel. +30 210-6925680 • e-mail: info@phonocar.gr • www.phonocar.com

**POLAND** Tel. +48 71-3645358 • Fax +48 71-3645000 • e-mail: info@phonocar.pl • www.phonocar.com